

Easy Teräskierrepaalu, perus

Putki Ø60.0x2.0 mm, raaka-aine Form 220. Kierrelaippa Ø150.0x3.0 mm, raaka-aine S355 Kuumasinkitty.

Tuotekuvaus: Paalu on tarkoitettu kevyemmille rakenteille, kuten aidat, terassit yms. Paalu asennetaan käsin kiertämällä, ei suositella koneasennukseen. Käsisäsenuksessa voidaan käyttää työkaluna esim. rautatankoa. Lisävarusteena asennukseen on saatavana vääntörauta joko yhdelle tai kahdelle työkalulle sopivana. Pituuden valinnassa tulisi ottaa huomioon paalun käyttötarkoitus (rakenteiden paino, korkeus yms.), maaperän laatu ja routiminen. Routimaton perustus saadaan kiertämällä paalu niin syväälle, että laippaosa menee routarajan alapuolelle.

	alv0%	alv 24%
L 800	22,18	27,50€
L 1150	23,79	29,50€
L 1650	26,21	32,50€
L 2000	28,23	35,00€

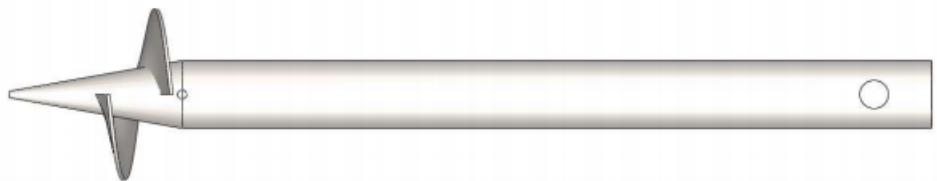


Easy Teräskierrepaalu, vaativa (varastotuote*)

Putki Ø60.3x2.9 mm, raaka-aine S355. Kierrelaippa Ø150.0x3.0 mm, raaka-aine S355 Kuumasinkitty.

Tuotekuvaus: Paalu on tarkoitettu vaativammille rakenteille, kuten laiturit, autokatokset yms. Paalu voidaan asentaa käsin kiertämällä tai koneella. Käsisäsenuksessa voidaan käyttää työkaluna esim. rautatankoa. Lisävarusteena asennukseen on saatavana vääntörauta joko yhdelle tai kahdelle työkalulle sopivana. Pituuden valinnassa tulisi ottaa huomioon paalun käyttötarkoitus (rakenteiden paino, korkeus yms.), maaperän laatu ja routiminen. Routimaton perustus saadaan kiertämällä paalu niin syväälle, että laippaosa menee routarajan alapuolelle.

L 800	24,11	29,90€
L 1150 *	27,26	33,80€
L 1650 *	31,61	38,20€
L 2000	34,35	42,60€



Easy Konekierrepaalu

Putki Ø60.3x2.9 mm, raaka-aine S355. Kierrelaippa Ø150.0x4.0 mm, raaka-aine S355 Kuumasinkitty

Tuotekuvaus: Paalu on tarkoitettu vaativammille maastoille koneasennukseen. Pituuden valinnassa tulisi ottaa huomioon paalun käyttötarkoitus (rakenteiden paino, korkeus yms.), maaperän laatu ja routiminen. Routimaton perustus saadaan kiertämällä paalu niin syväälle, että laippaosa menee routarajan alapuolelle. Asennuksessa koneena voidaan käyttää esim. AVANT -pienkuormaajaa, johon on saatavana maaporaan liitettävä adapteri.

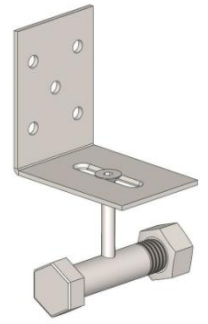
L 1500	31,29	38,80€
L 2000	39,92	49,50€



Kiinnikkeet: alv0% alv 24%

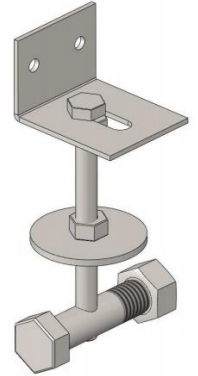
Easy L (varastotuote) 7,66€ 9,50€

Leveys 63 mm, korkeus 90 mm, ainevahvuus 3 mm. Kuumasinkitty. Tuotekuvaus: L-kiinnike, joka soveltuu mainiosti esimerkiksi terassien perustusten tai kevyiden aitarakenteiden kiinnitykseen. Kiinnike ei rajoita kiinnitettävän aineen vahvuutta.



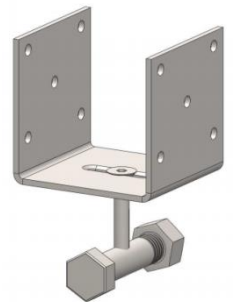
Easy L pystysäädöllä 10,32€ 12,80€

Leveys 63 mm, korkeus 50 mm, ainevahvuus 3 mm, pystysäätö 50 mm. Kuumasinkitty. Tuotekuvaus: L-kiinnike kohteisiin, joissa tarvitaan korkeussuuntaista säädettävyyttä kiinnitettävälle materiaalille.



Easy U 95 14,42€ 15,40€

Leveys 95 mm, korkeus 95 mm, kitaväli 95, ainevahvuus 4 mm. Kuumasinkitty. Tuotekuvaus: Kiinteällä asennusvälillä oleva U-kiinnike, joka soveltuu hyvin esim. terassien perustuksiin tai tukevampien aitarakenteiden kiinnitykseen.

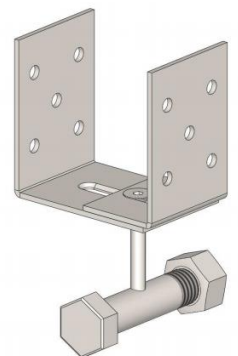


Easy U sivusäädöllä, 45-100mm 9,27€ 11,50€

Leveys 63 mm, korkeus 90 mm, ainevahvuus 3 mm. Säätöalue 45 – 100 mm. Kuumasinkitty. Tuotekuvaus: Säädettävällä asennusvälillä oleva U-kiinnike, joka soveltuu hyvin esim. terassien perustuksiin tai tukevampien aitarakenteiden kiinnitykseen.

Easu U sivusäädöllä, 80-120mm 9,60€ 11,90€

Leveys 63 mm, korkeus 90 mm, ainevahvuus 3 mm. Säätöalue 80 – 120 mm. Kuumasinkitty. Tuotekuvaus: Säädettävällä asennusvälillä oleva U-kiinnike, joka soveltuu hyvin esim. terassien perustuksiin tai tukevampien aitarakenteiden kiinnitykseen.



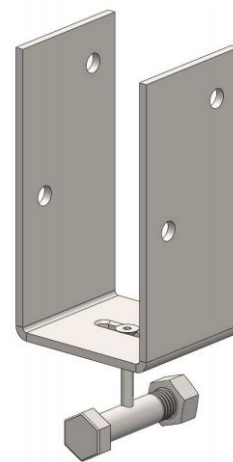
Easy U sivusäädöllä 80-150mm 9,84€ 12,20€

Leveys 63 mm, korkeus 90 mm, ainevahvuus 3 mm. Säätöalue 80 – 150 mm. Kuumasinkitty. Tuotekuvaus: Säädettävällä asennusvälillä oleva U-kiinnike, joka soveltuu hyvin esim. terassien perustuksiin tai tukevampien aitarakenteiden kiinnitykseen.

alv 0% alv 24%

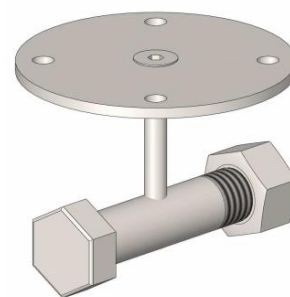
Easy pilarikiinnike **19,76€** **24,50€**

Leveys 95 mm, korkeus 200 mm, kitaväli 100, ainevahvuus 6 mm. Kuumasinkitty. Tuotekuvaus: Kiinteällä asennusvälillä oleva kiinnike, joka soveltuu hyvin korkeiden pilarien tai esim. erittäin tukevien aitarakenteiden kiinnitykseen.



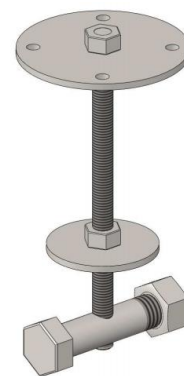
Easy Lattakiinnike **7,66€** **9,50€**

Ø100 mm, ainevahvuus 4 mm. Kuumasinkitty. Tuotekuvaus: Pyöreällä asennuslevyllä oleva lattakiinnike, jota voidaan käyttää silloin, kun sivukiinnitysmahdollisuutta ei ole.



Easy lattakiinnike korkeussäädöllä **10,65€** **13,20€**

Ø100 mm, ainevahvuus 4 mm, korkeussäätö 100 mm. Kuumasinkitty. Tuotekuvaus: Pyöreällä asennuslevyllä oleva lattakiinnike, jota voidaan käyttää silloin, kun sivukiinnitysmahdollisuutta ei ole ja tarvitaan korkeussäätöä.



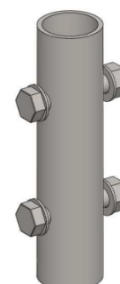
Easy jatkopaalu **17,50€** **21,70€**

Putki Ø60.3x2.9 mm L=1000 Kuumasinkitty. Tuotekuvaus: Jatkopala, jolla paalua voidaan tarvittaessa pidentää. Voidaan kiinnittää mihin tahansa Easy-paaluun. Kiinnitykseen tarvitaan Easy Jatkoholkki. Jatkopaalua hyödyntämällä Easy-paaluista saadaan koostettua useita erimittaisia vaihtoehtoja. Jatkopaalu on yhteensopiva kaikkien Easy kiinnikkeiden kanssa, Tarvikepussia lukuun ottamatta.



Easy jatkoholkki **12,00€** **14,90€**

Putki Ø51.0x2.9 mm L=300 Kuumasinkitty. Tuotekuvaus: Liitospala Easy Jatkopaalun kiinnitykseen.

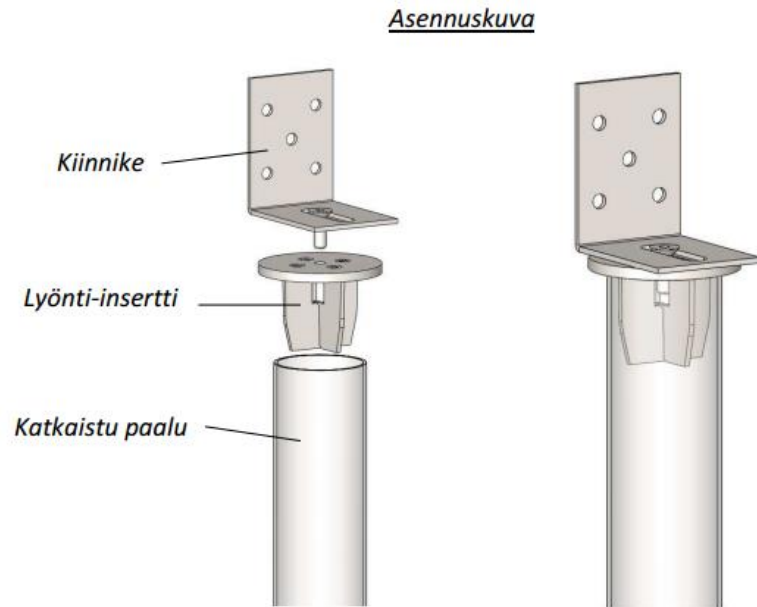
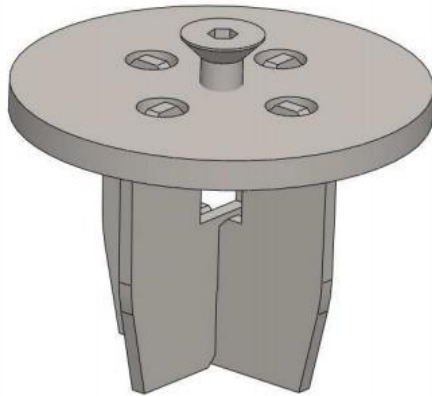


Easy lyönti-insertti

12,58€

15,60€

Ø80 mm, ainevahvuus laippa 6 mm ja kiilapalat 3 mm. Kuumasinkitty. Tuotekuvaus: Tarkoitettu käytettäväksi silloin, kun paalua ei pystytä asentamaan maahan kokonaisuudessaan esim. kivisen maaston vuoksi. Insertti lyödään katkaistun paalun päähän ja siihen asennetaan soveltuva kiinnike. Insertin mukana toimitetaan kiinnikkeen asennukseen soveltuva ruuvi. Insertti on yhteensopiva Easy vaativan paalun sekä konekierrepaalun kanssa (putki Ø60.3x2.9). Inserttiin soveltuvat kiinnikkeet: L-kiinnike, U-kiinnike 95, U-kiinnikkeet sivusäädöllä, Lattakiinnike.



Easy teräskierrepaalu lipputangolle (tilaustuote, kysy hinta erikseen)

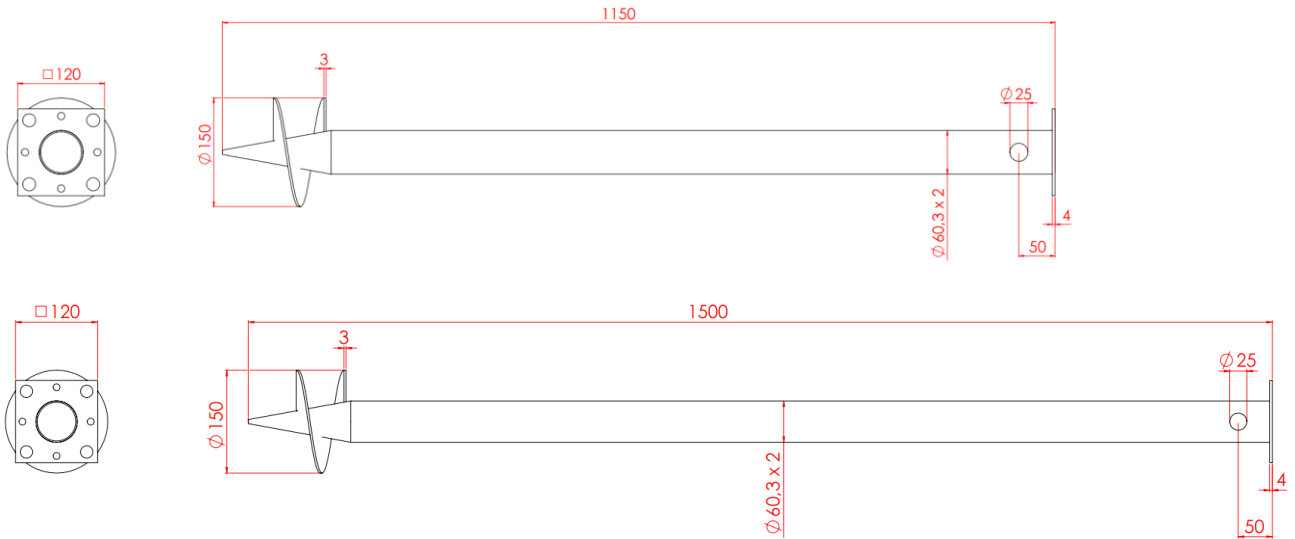


Putki Ø60.3x2.9/101.6x2.5 mm L=1240 Kiinnityslaippa Ø250.0x6.0 mm Kuumasinkitty. Tuotekuvaus: Maahan kierrettävä lipputangon jalka, jonka päässä on asennuslaippa lipputangon kiinnittämiseen. Soveltuu seuraaviin lipputankoihin: Plastiset kolmio / pyöreäjalka, Flagmore kolmiojalka.

Easy teräskierrepaalu kiinteällä kiinnikkeellä

60,3 x 2mm putki, kiinteä hitsattu kiinnityslaippa, vääntöreikä

	alv 0%	alv 24%
L 1150	21,30	26,40
L1500	23,80	29,50



Toimitus:

70€ tai sopimuksen mukaan

Tilaukset ja lisätiedot:

pyorakuormaaja@gmail.com

040 522 3177